
WDS

WORLDWIDE DECORATION SYSTEMS

MOBILIER DEPUIS 1998

La Gamme de séparateurs PROTECT

*ENSEMBLE,
ADOPTONS DE
NOUVEAUX RÉFLEXES
POUR LA PROTECTION DE
NOS COLLABORATEURS*

SEPARATEURS *PROTECT*

PROTECT est une gamme de séparateurs à mettre en place dans votre nouveau cadre de travail lié au COVID-19.

Ces séparateurs vous **protègent des projections** pendant vos conversations et échanges avec vos interlocuteurs. Réalisée en **PMMA transparent**, la gamme est disponible dans **différentes dimensions** et livrée avec **plusieurs choix de pinces** en fonction de sa mise en place (fixé à des plateaux, à des séparateurs ou simplement posé sur les bureaux).

Qu'est-ce que le PMMA ?

Le PMMA est un **thermoplastique transparent de grande limpidité**. Il a des propriétés optiques exceptionnelles (supérieure à celle du verre en étant beaucoup plus léger). Sa surface est **lisse et brillante** et il a une très grande résistance à tous les types d'environnements.

Le PMMA **peut être nettoyé facilement** avec n'importe quelle solution hydro alcoolique.



PROTECT dans différents espaces



Réception du public



Bureaux partagés



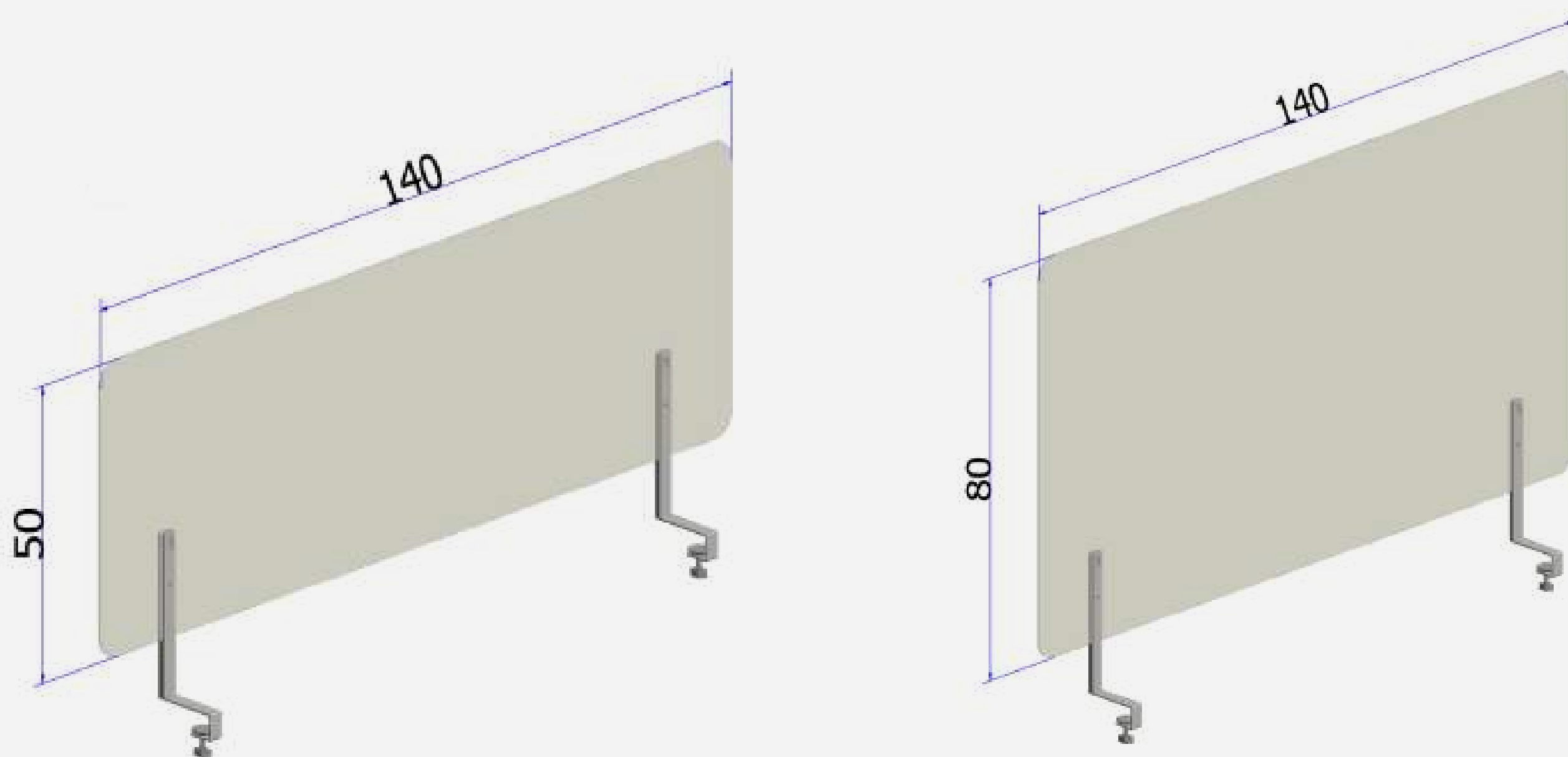
*Accueil collaborateurs /
Visiteurs*



Espaces collectifs

PROTECT sur pinces

Séparateur surélevé pour faciliter le passage de documents. Fixation par pinces au plateau



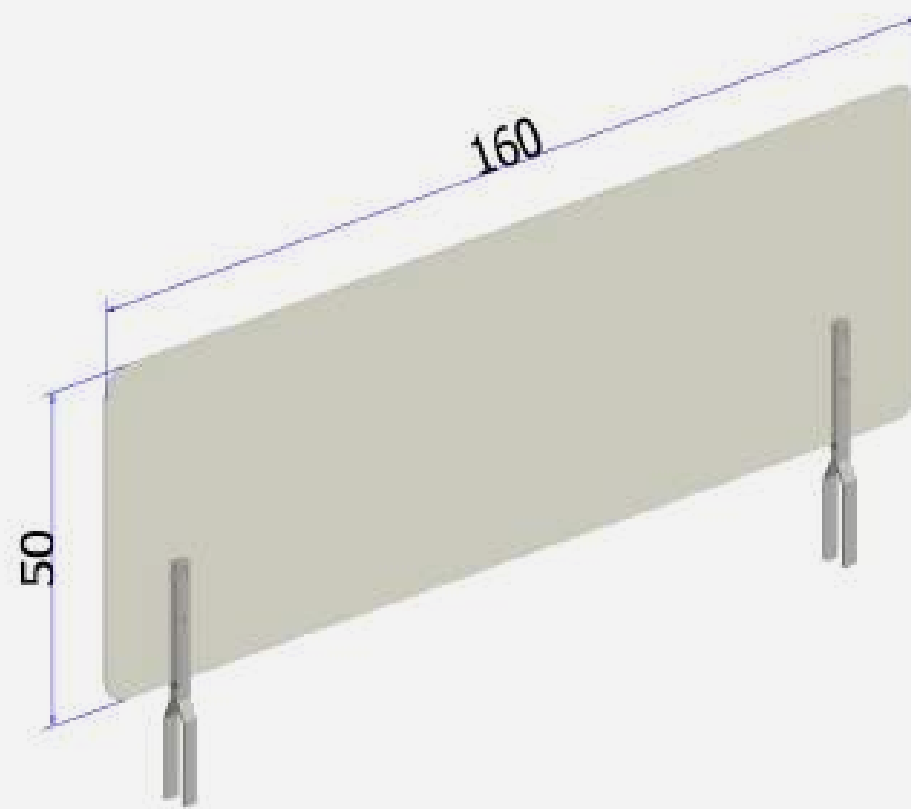
Exemple de mesure en cm



Dimensions disponibles page 6

PROTECT sur écrans de séparations

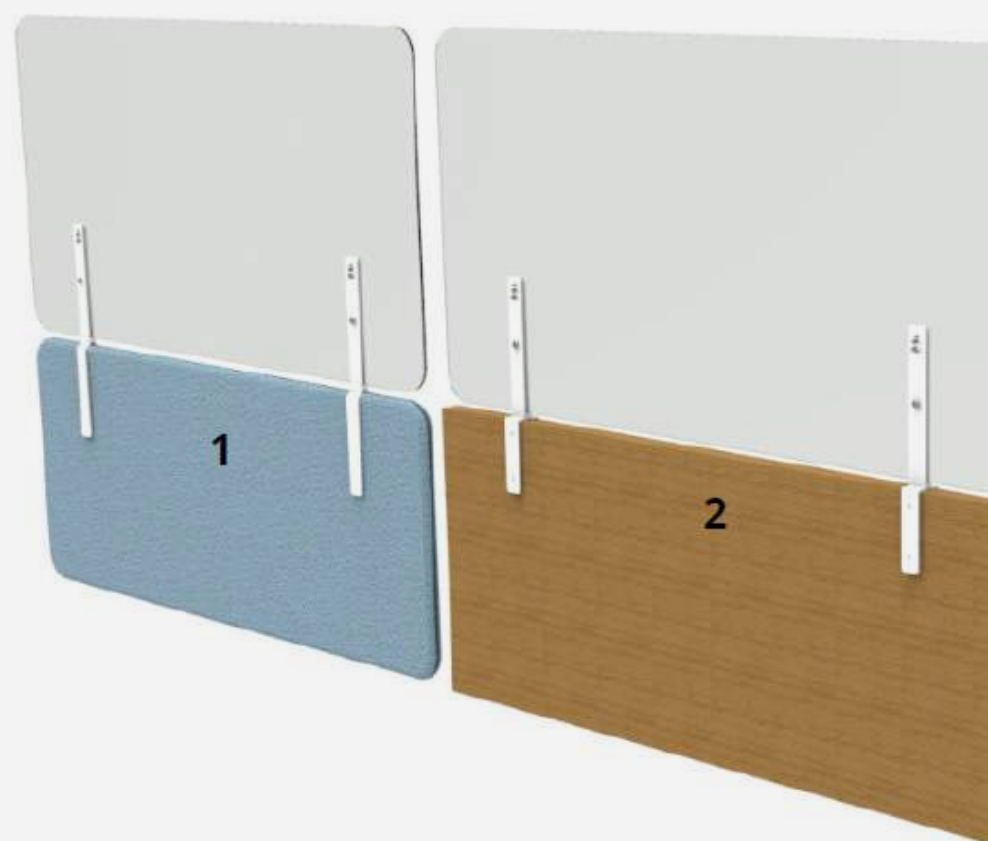
Séparateur sur pinces fixées au
séparateur existant



Exemple de mesure en cm



*1 : Sur séparateur en
Tissu*

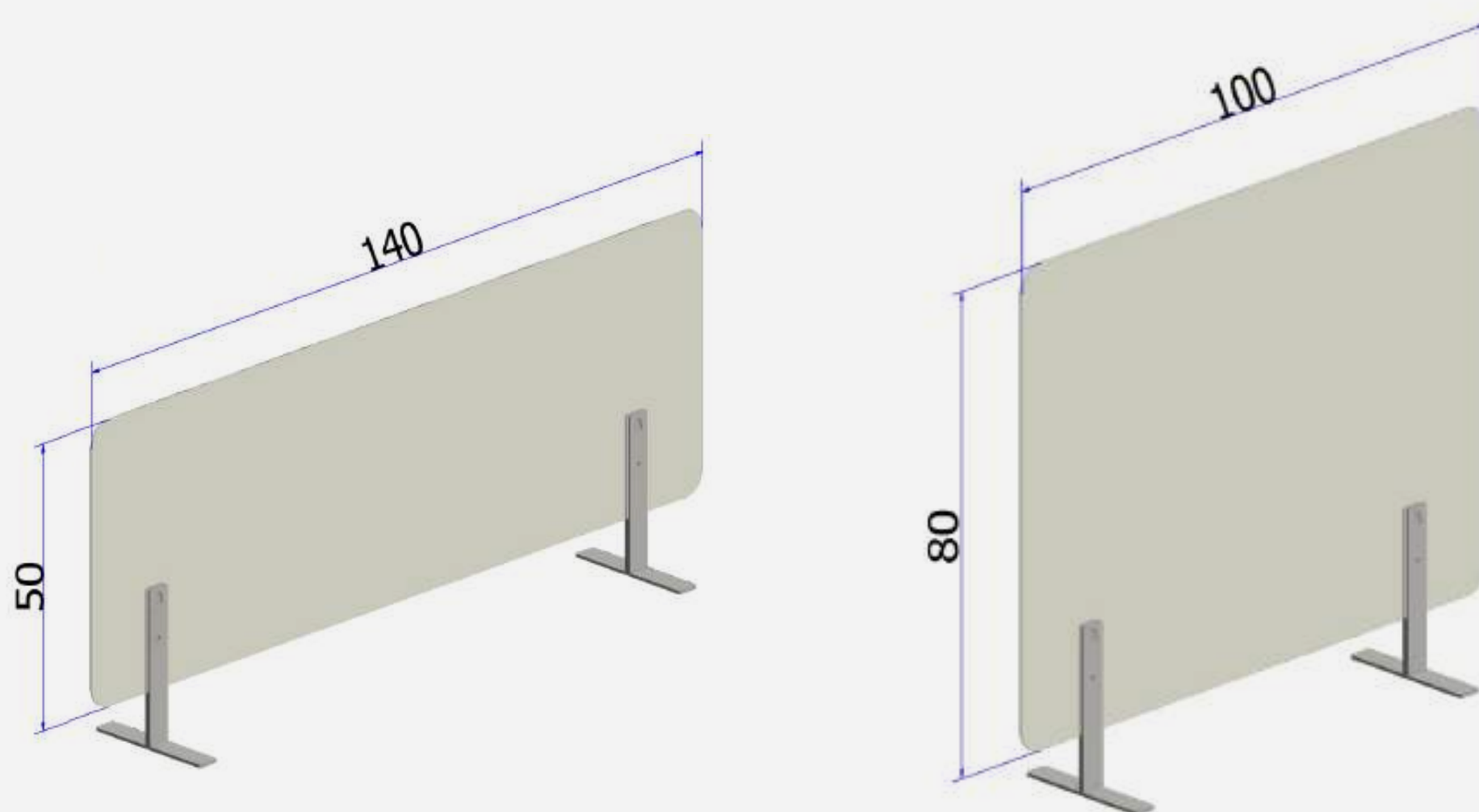


*2 : Sur séparateur en
bois*

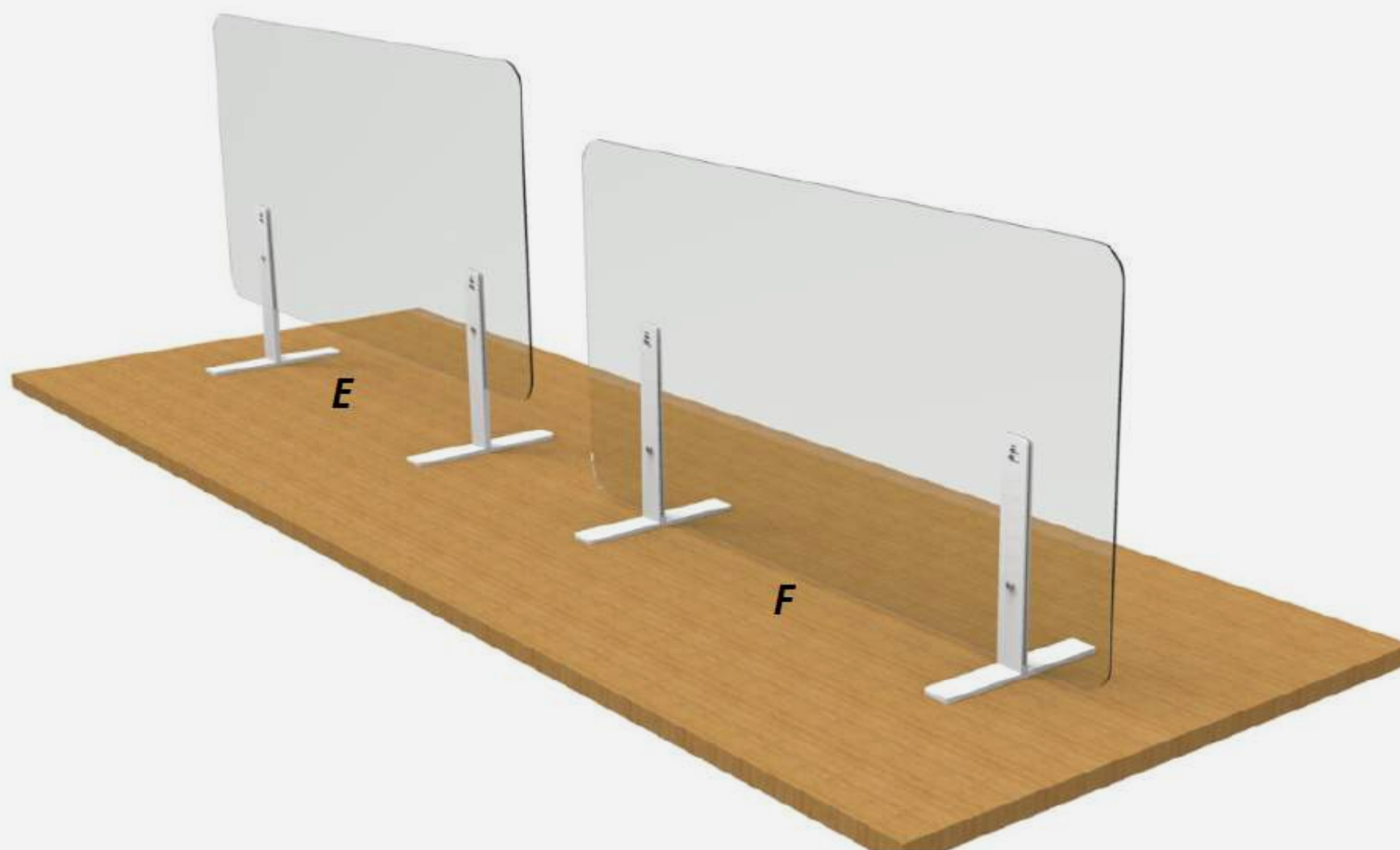
Dimensions disponibles page 6

PROTECT Free Standing

Séparateur surélevé pour faciliter le passage de documents. Fixation avec supports posés sur le plateau.



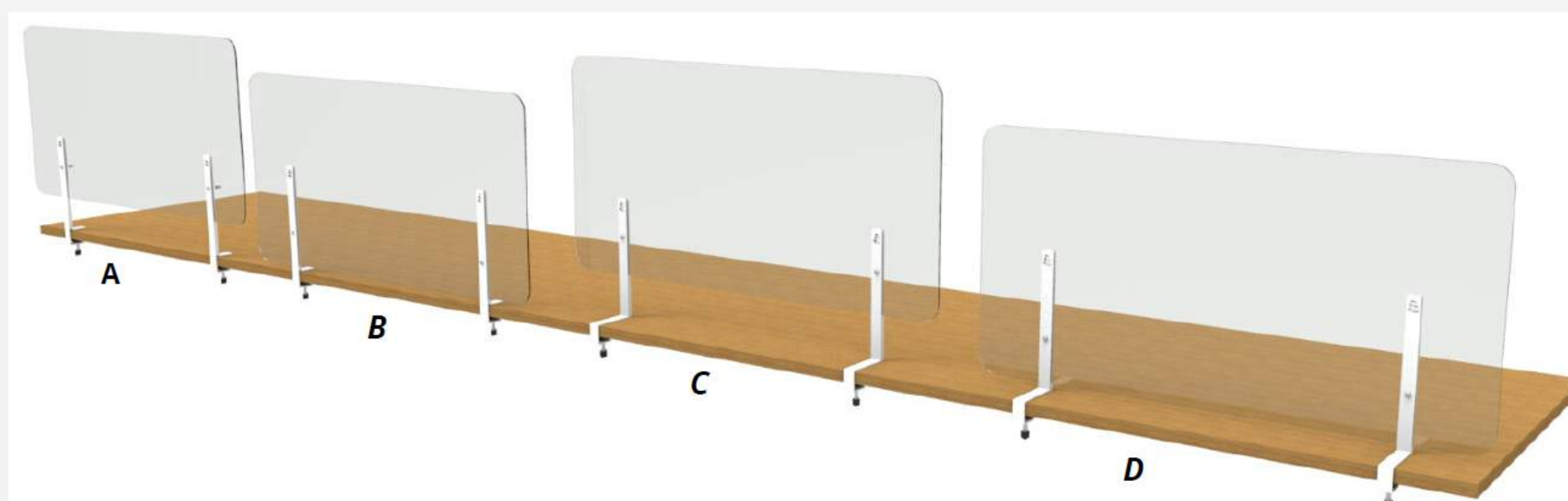
Exemple de mesure en cm



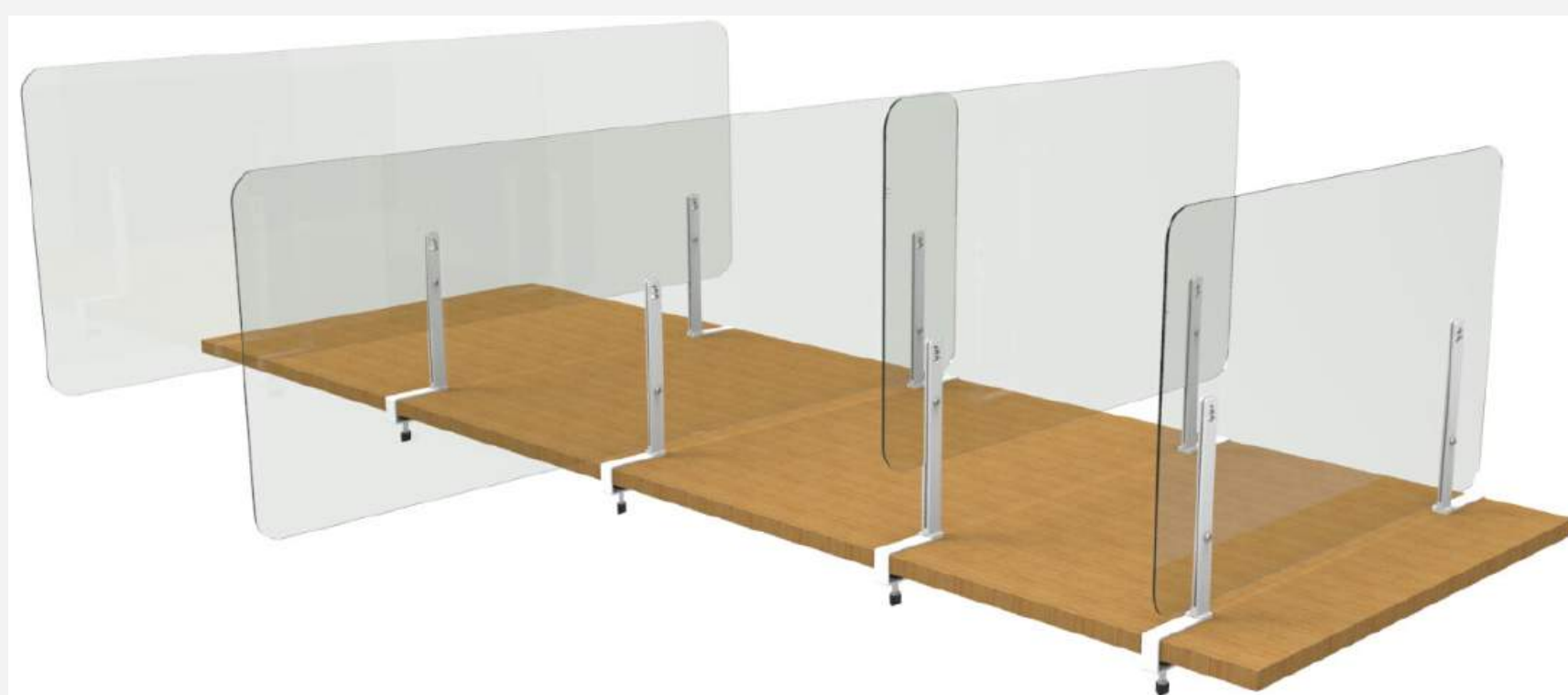
Dimensions disponibles page 6

CONFIGURATIONS ET DIMENSIONS DISPONIBLES

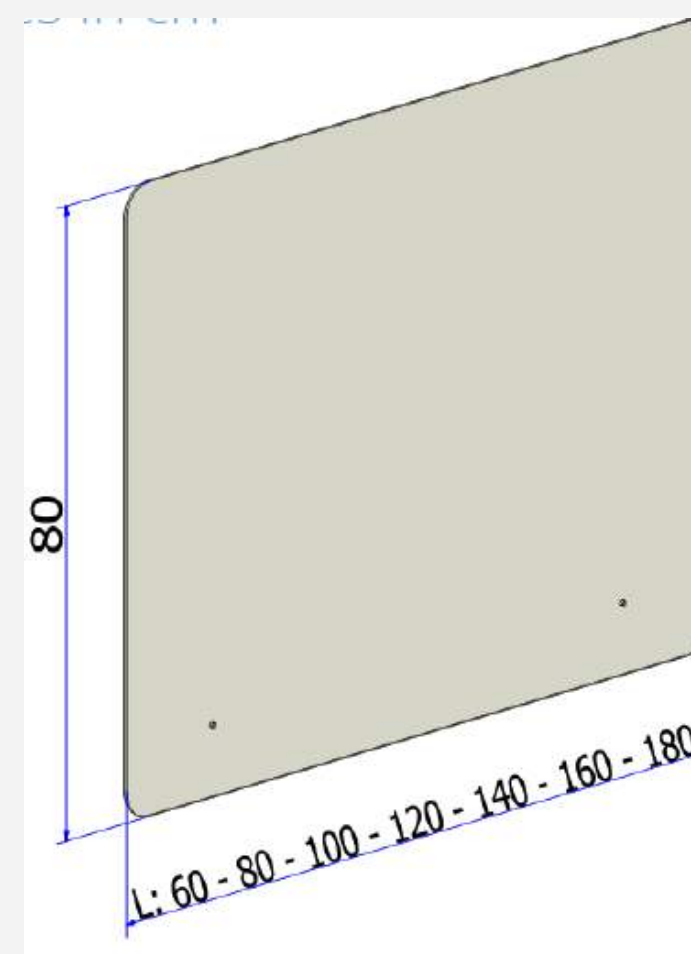
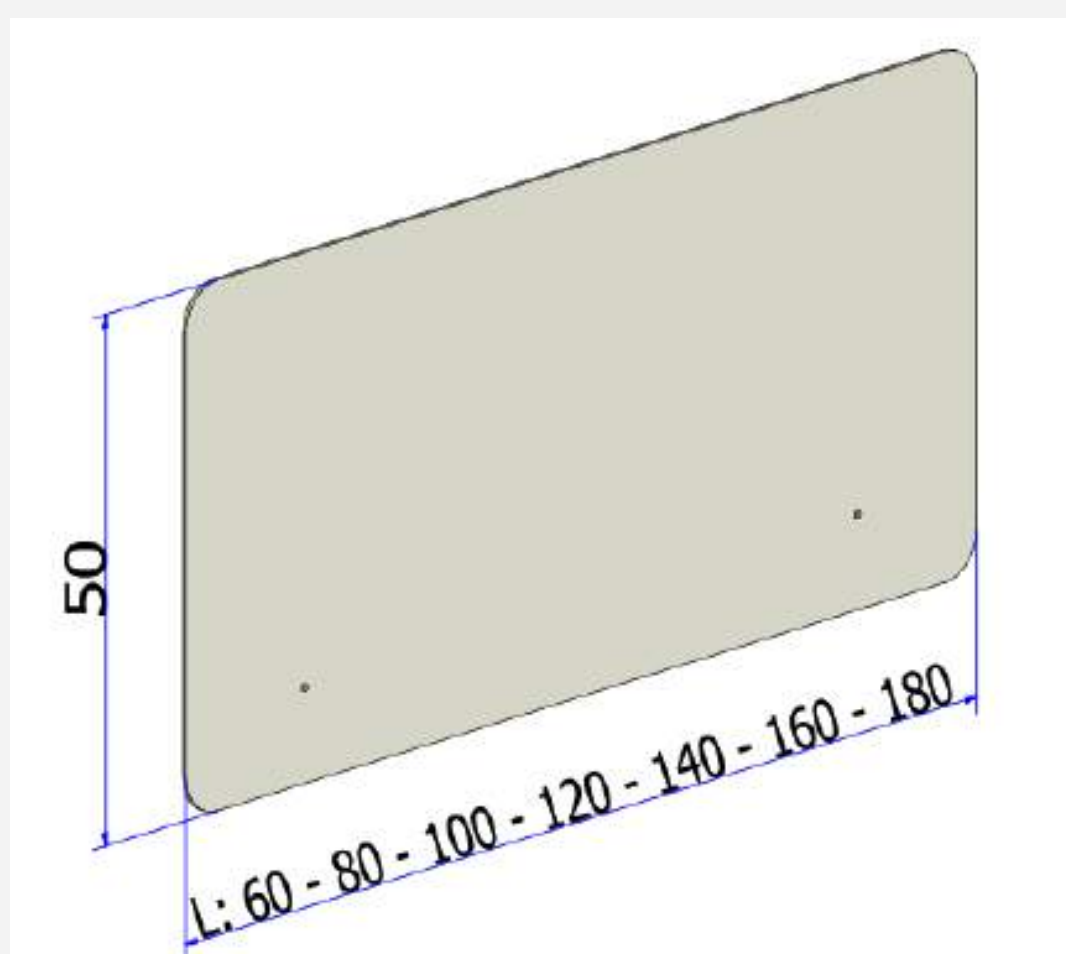
Séparateur Frontal (avec ou sans espace en partie basse)



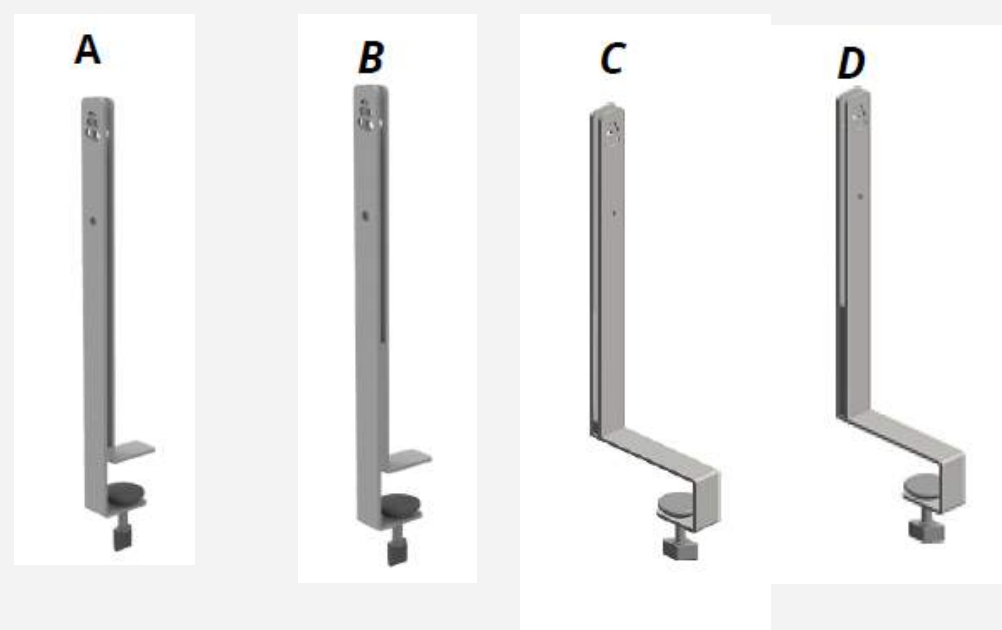
Séparateur Latéral (avec ou sans espace en partie basse)



Dimensions standard en Cm (hauteurs et largeurs)



SUPPORTS DISPONIBLES

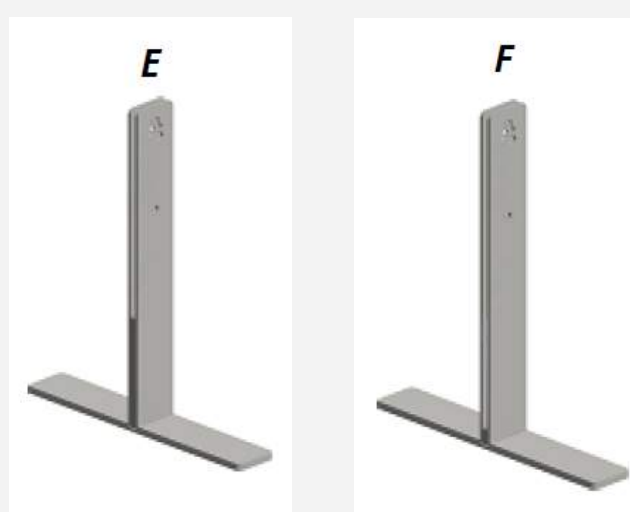


A : Pince pour fixation au plateau sans ouverture basse

B : Pince pour fixation au plateau avec ouverture basse de 10cm

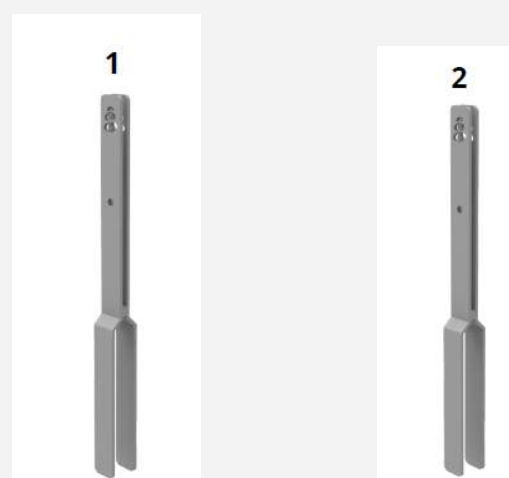
C : Pince pour fixation au plateau avec retrait de 10cm et sans ouverture basse

D : Pince pour fixation au plateau avec retrait de 10cm et ouverture basse de 10cm



E : Support pour pose simple sur plateau avec ouverture basse de 10cm

F : Support pour pose simple sur plateau sans ouverture basse

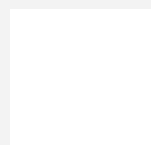


1 : Pince pour fixation à un séparateur tissu épaisseur 38mm

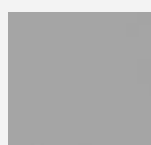
2 : Pince pour fixation à un séparateur bois épaisseur entre 18 et 30mm

Couleurs de supports disponibles :

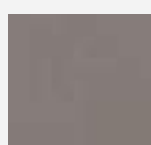
- Blanc



- Gris Alu



- Gris Anthracite



WDS

WORLDWIDE DECORATION SYSTEMS

MOBILIER DEPUIS 1998

CONTACT

infos@wdspro.com

01.48.89.19.17

Adresse : 1-3 Avenue de la Villa Antony
94410 Saint-Maurice

<https://wdspro.fr/>
